

LIFE.S

RAUS AUS DER ROUTINE. REIN IN DIE WANDELBARE WELT VON LIFE.S.



Erneuerung Raum geben. Mit mehr Flexibilität!

„New Work“ ist der Spirit zukunftsweisender Bürolandschaften und Schwunggeber für kraftvolle Erneuerungsprozesse in Unternehmen: **Innovative Workplace-Modelle ermöglichen mehr Agilität sowie die Wahl zwischen Konzentration oder Kommunikation im Open Space.**

Mit dem Tischsystem LIFE.S machen wir für Sie den Weg frei, dieses Innovationspotenzial für Ihr Unternehmen zu nutzen. Entdecken Sie Einzel- und Teamarbeitsplätze sowie Konferenztische, die Ihre Arbeitskultur unterstreichen. Individualisieren Sie das Mobiliar, sodass es einprägsam Ihr Unternehmen widerspiegelt. Und schaffen Sie eine leistungsfördernde Umgebung, in der Mitarbeiter sich wohlfühlen!





MEHR ERFOLG IM STEHEN, SITZEN, MEETEN.

Arbeit ist Bewegung. Das gilt für den Einzelnen, der mal im Sitzen, mal im Stehen zu besseren Ergebnissen kommt. Und für das Team, das neue Konstellationen ausprobiert und von Co-Working profitiert.

Diese Wandelbarkeit der täglichen Anforderungen ist Standard in unseres Tischsystems LIFE.S. Unsere Einzelarbeitsplätze können auf Wunsch als höhenverstellbarer T-Fuß ausgestattet werden, wodurch sie als Steh- und Sitzlösungen nutzbar sind. Zusätzlich sorgen sie mit ihren akustisch wirksamen Flyby-Paneels für Privatsphäre im Open Space. Sie möchten sich doch mal schnell einem Kollegen zuwenden? Der Drehstuhl TENSA.NEXT macht Sie beweglich und stärkt wie von selbst Ihre Rückengesundheit. Temporäre Teams werden durch die modulare Erweiterbarkeit des Systems leicht integriert. Und unsere Apothekerschranke bieten Ihnen optimalen Stauraum.

Produkte:
LIFE.S T-Fuß, TENSA.NEXT, NET.WORK.PLACE
Elemente, MOVE.MIX, Apothekerschranke,
NET.WORK.PLACE Organic Elemente



LIFE.S T-Fuß auch als Doppelbench möglich.

BESPRECHUNGSKULTUR IN NEUEN DIMENSIONEN.



Produkte:
LIFE.S Besprechung 4-Fuß, MOVE.ME,
NET.WORK.PLACE Elemente, ACTA.MÖDUL,
LIFE.S Konferenz T-Fuß und K+N BALANCE.CHAIR

Der Kopf ist rund, damit das Denken seine Richtung wechseln kann, so der Maler und Grafiker Francis Picabia. In Meetings hilft es ebenfalls, den Standpunkt ändern zu können – auch physisch: Einfach mal vom Tisch in den Soft-Seating-Bereich wechseln, um dem Austausch mit den Kollegen einen informelleren Rahmen zu geben? Oder die Besprechung im Stehen fortsetzen – vielleicht sogar in Gruppen? Experten raten: Ja!

Damit Sie Ihre Meetings genau so gestalten können, wie es die Situation erfordert, bieten wir Ihnen mit LIFE.S Besprechung eine Vielzahl an Möglichkeiten. Wählen Sie für den schnellen Austausch beispielsweise unseren großen Tisch in fixer Höhe, dazu MOVE.ME als ergonomische Sitzlösung. Und Konferenzen, die mehr Dynamik brauchen, geben Sie mit unserer motorisch höhenverstellbaren Konferenzlösung frischen Schwung.

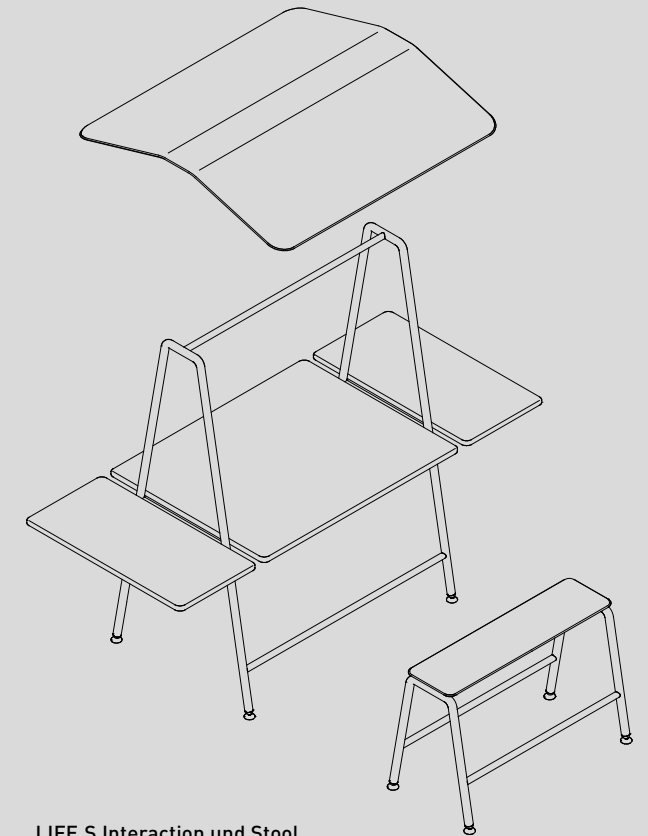
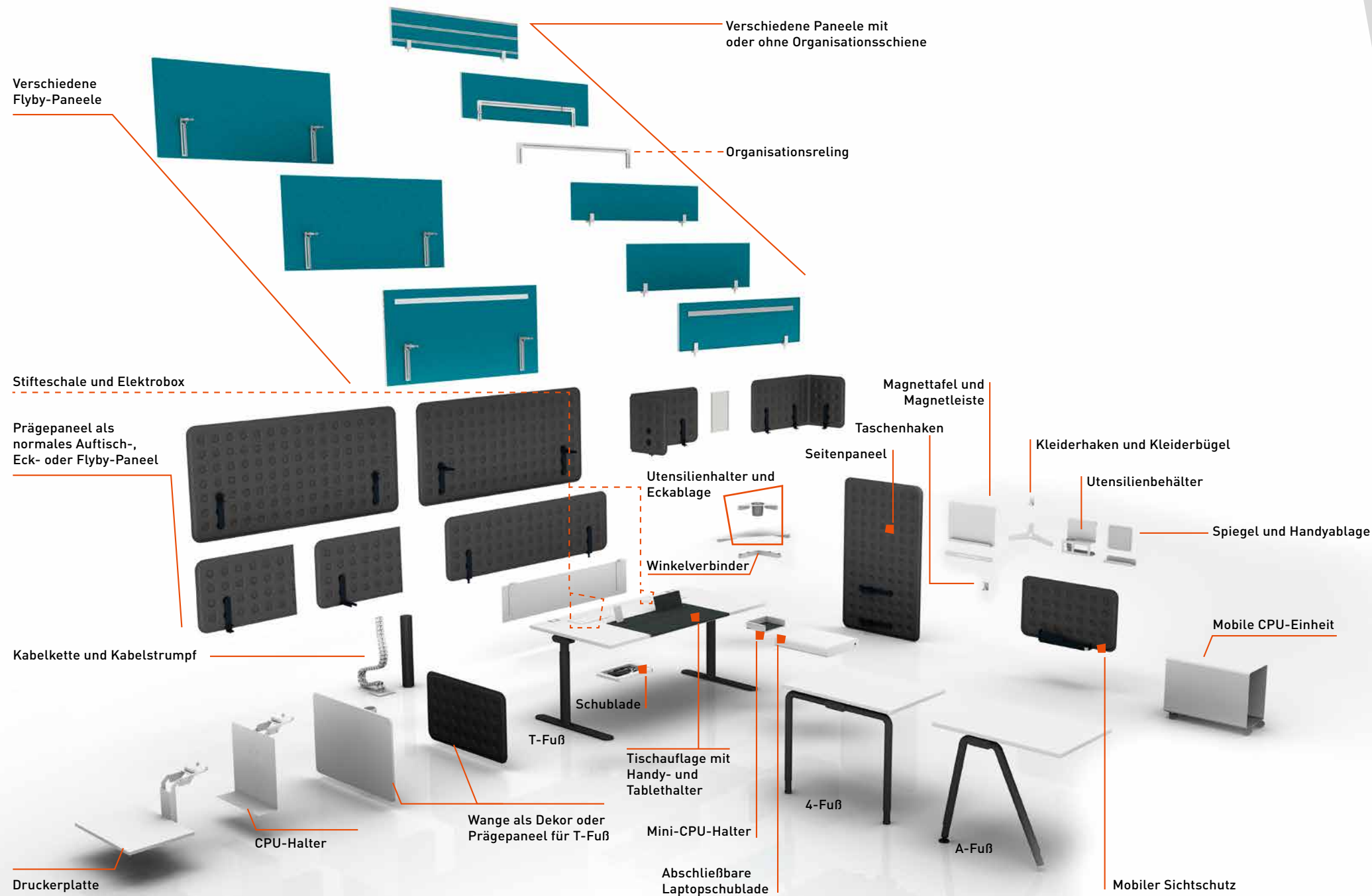
**„Der erste Schritt zur
besseren Arbeitskultur
beginnt mit der Wahl
des richtigen Mobiliars.“**

LIFE.S

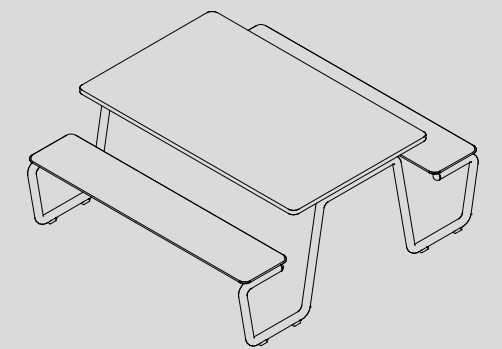
AN ALLES GEDACHT, DAS ARBEIT EFFEKTIV UND AGIL MACHT.

KURZE BESPRECHUNG

TISCHSYSTEM



LIFE.S Interaction und Stool



LIFE.S Indoor

FÜR DAS SCHNELLE MEETING ZWISCHENDURCH.

LIFE.S Indoor
Bank-Tisch-Kombination
Frei stehend | Besprechung

- + Für spontane Gespräche
- + Gepolsterte Sitzbänke
- + Optional mit Elektrifizierung und Medienwand



Verschiedene Stoffe und Materialien verfügbar.

INTELLIGENT UND VIELSEITIG IN JEDEM DETAIL.



Einzelarbeitsplätze
Als A-Fuß, T-Fuß oder 4-Fuß erhältlich.



Verschiedene Stoffe und Materialien verfügbar.



LIFE.S Interaction und LIFE.S Stool
Steh Tisch und Sitzbank
Kurze Besprechung | Urbanes Design

- + Für Kommunikations- und Bistrobereiche
- + Kombiniert mit hoher Sitzbank (gepolstert)
- + Akustisch wirksamer Baldachin und Wände für mehr Konzentration



Team-Arbeitsplätze
Als A-Fuß-Bench, T-Fuß-Doppelbench und 4-Fuß-Bench erhältlich.



Kurze Meetings
Dazu eignen sich LIFE.S Indoor und LIFE.S Interaction.

Besprechungstische und Konferenzenanlagen
Für größere Runden stehen unterschiedliche Konfigurationen in Form und Größe zur Verfügung.

DETAILS



1

1 | KONFERENZANLAGE
Höhenverstellbarer T-Fuß.



2



2

2 | WANGE

Gestaltungselement zur einfachen Adaption am T-Fuß-Gestell als Dekor oder passend zum Prägepaneel.



3



4



5

3 | KABELSTRUMPF
Für ein geordnetes Kabelmanagement.

4 | AKZENTE und 5 | FUSSAUSLEGER
In vielen Farben für eine individuelle Gestaltung.



6

6

6 | TISCHPLATTEN
Wahlweise in eckiger oder abgerundeter Form.



7

7 | TISCHAUFLAGE
Aus weichem, grauem Filz für einen wohnlichen Akzent. Mit Handy- und Tablethalter.



8



9

8 | ABSCHLIESSBARE SCHUBLADE
Sichere Aufbewahrungsmöglichkeit für Laptop und persönliche Gegenstände.

9 | ORGANISIERBARES ECKPANEEL
Eckablage und Stifthalter lassen sich individuell mit Magneten platzieren.



10



10



10



10

10 | WEITERES ZUBEHÖR
Magnettafel und -streifen für wichtige Notizen. Handyschale und Utensilienbehälter in Griffweite. Leichte Montage mit Magneten.

PRODUKTÜBERSICHT

		Einzelarbeitsplatz				Bench		
Gestell								
T-Fuß-Gestell Rundrohr		■				■		
A-Fuß-Gestell Rundrohr			■				■	
4-Fuß-Gestell Rundrohr				■				■
C-Fuß-Gestell Rundrohr					■			
Abmessungen								
Breiten	800 mm, 1.000 mm, 1.200 mm, 1.400 mm, 1.600 mm, 1.800 mm, 2.000 mm	■	■	■	■			
	1.200 mm, 1.400 mm, 1.600 mm, 1.800 mm, 2.000 mm					■	■	■
Tiefen	600 mm, 800 mm, 900 mm, 1.000 mm	■	■	■	■			
	1.600 mm					■	■	■
Höhenanpassungen								
Fix	720/732 mm mit Höhenausgleich 10 mm		■	■			■	■
Höhenverstellbar	HV 650-850 mm, Inbusverstellung	■	□	□	■	■		
Elektromotor	680-1.180 mm Einfach-Teleskop, 650-1.250 mm Zweifach-Teleskop	□						
Arbeitsplatten								
Spanplatte Kunststoff		■	■	■	■	■	■	■
Holzwerkstoffplatte Furnier		■	■	■	■	■	■	■
Plattenstärke 25 mm		■	■	■	■	■	■	■
Plattenstärke 13 mm		■	■	■	■	■	■	■
Plattenecken Standard		■	■	■	■	■	■	■
Plattenecken abgerundet		□	□	□	□	□	□	□

		Einzelarbeitsplatz				Bench		
Anbauelemente								
3. Ebene	Über Adapter	□	□	□				□
Nach unten	Rückwandverblendung	■	■	■	■			
Adaption Gestellseite	CPU-Halter, Druckeranbauelement	■	■	■				
	Seitenwange	■						
Reling	Tischreling mit Organisationsschiene zur Aufnahme von Ablageelementen oder Flachbildschirmhalter, Stofffüllung oder Acrylglas, beidseitig organisierbar	■	■	■	■			■
Tischpaneele	Stoffbezogen, wahlweise mit akustischer Wirksamkeit	■	■	■	■			■
Fly-by-Paneele	Zur Montage hinter Tisch über Tischkonsolen	■	■	■	■			
Mittelpaneele	Zur Adaption an Benchtisch mittig, stoffbezogen						■	■
Prägepaneele	Zur Adaption über Adapter	■	■	■	■			■
Prägepaneele	Zur Adaption an Tischkonsole	□	□	□	□			
Fly-by-Prägepaneele	Zur Montage hinter Tisch über Tischkonsolen	■	■	■	■			
Prägepaneele	Zur Adaption über Klemmadapter	□	□	□	□		■	■
Prägeseitenpaneel	Zur Adaption an T-Fuß-Gestell HE	■						
Elektrifizierung								
Horizontal	Kabelwanne, Klappwanne beidseitig klappbar, Kabelklemme	□	□	□	□		□	□
Vertikal	Kabelkette	□	□	□	□		□	□
Vertikal	Kabelstrumpf	□	□	□			□	□
Ausschnitte/Adapter		□	□	□	□			□
Schiebeplatte		□	□	□	□		■	■

■ Basis □ Option



MADE BY KÖNIG + NEURATH

ALLE HIER ABGEBILDETEN PRODUKTE FINDEN SIE BEGLEITEND IN DIESEM KATALOG.



reddot award 2015
best of the best

MOVE.ME
Dynamisches Sitzen erwünscht.



NET.WORK.PLACE
Multitalent für flexible Kommunikationsbereiche.



TENSA.NEXT
Die nächste Generation.



JET.III
Organisch und vielseitig.



ICO 2
NIC 0
AWA 1
RDS 8
INTERIOR
INNOVATION
winner



ACTA.MODUL
Stapelwunder mit Wachstumspotenzial.

Als führende Marke im Bereich Büromobiliar und Raumsysteme entwickelt König + Neurath Lösungen für individuelle Arbeitskulturen.

König + Neurath begleitet gemeinsam mit dem Fachhandel seine Kunden entlang des gesamten Prozesses der Bürogestaltung. Mit differenzierenden Stilwelten, formbewusstem Mobiliar und digitalen Lösungen ermöglicht das 1925 gegründete Familienunternehmen, den Wandel der Arbeitswelt erfolgreich mitzugestalten.

Deutschland

König + Neurath AG
Büromöbel-Systeme
Industriestraße 1-3
61184 Karben
T +49 6039 483-0
info@koenig-neurath.de
www.koenig-neurath.de

Great Britain

K + N International
(Office Systems) Ltd
52 Britton Street
London EC1M 5UQ
T +44 20 74909340
info@koenig-neurath.co.uk
www.koenig-neurath.co.uk

Nederland

König + Neurath Nederland
Office Furniture
Beethovenstraat 530
1082 PR Amsterdam
T +31 20 4109410
info@konig-neurath.nl
www.konig-neurath.nl

France

König + Neurath AG
Showroom Paris
66, rue de la Victoire
75009 Paris
T +33 1 44632393
info@koenig-neurath.fr
www.koenig-neurath.fr

Schweiz

König + Neurath (Schweiz) GmbH
Büromöbel-Systeme
St. Gallerstrasse 106 d
CH-9032 Engelburg / St. Gallen
T +41 52 7702242
info@koenig-neurath.de
www.koenig-neurath.de

